



EM612

RIVELATORE ANALOGICO DI TEMPERATURA
CON ISOLATORE ABORDO

Descrizione

Il rivelatore di calore analogico, è stato progettato per attivarsi quando la temperatura supera un livello precedentemente fissato o quando la velocità con la quale si produce questo incremento è elevata, nonostante non sia stato superato il livello impostato. Questi rivelatori sono stati pensati per far parte di sistemi analogici di rivelazione incendio. Il rivelatore una volta indirizzato può essere programmato in base alle esigenze dell'installazione con la programmazione delle soglie di attivazione. L'isolatore a bordo interviene in presenza di corto circuiti e fornisce una segnalazione ottica con led giallo.

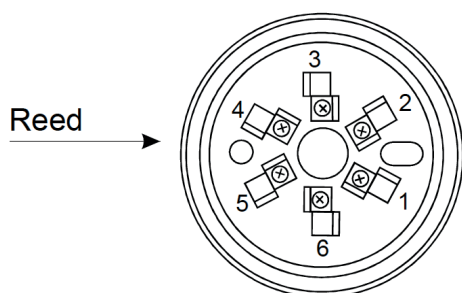
Manutenzione

Per il corretto funzionamento del rivelatore, occorre effettuare una manutenzione periodica con cadenza annua di almeno 2 volte. TEST SENSORE: verificare il corretto funzionamento del rivelatore mediante un generatore di temperatura facendo attenzione a non danneggiare/sporcare il sensore. Una simulazione di allarme può essere effettuata mediante l'attivazione del reed interno con una calamita; occorre abilitare la centrale alla funzione test (attenzione: il test con il reed non verifica il corretto funzionamento della rivelazione del temperatura)

Caratteristiche tecniche

Q.tà max per loop:	127 punti
Materiale:	ABS
Colore:	bianco
Alimentazione:	da loop 20-28Vcc
Assorbimento medio:	90µA
Visibilità led:	360° (doppio led rosso)
Led allarme, programmazione, test:	rosso
Led corto circuito	giallo
Temperatura stoccaggio:	10°C /+70°C
Temperatura funzionamento:	10°C /+70°C
Umidità relativa massima:	93% no condensa
Grado di protezione	IP20
Attivazione test magnetico:	si
Dimensioni (senza base):	mm 106Ø x52h
Dimensioni (con base):	mm 106Ø x60h
Normative:	EN54-5, EN54-7, EN54-17
Classe di risposta:	A2R
Fabbricato in:	Italia

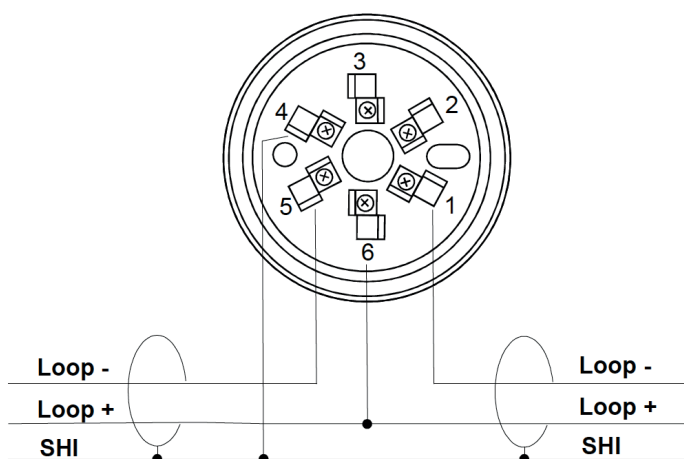
DESCRIZIONE DEI MORSETTI DELLA BASE



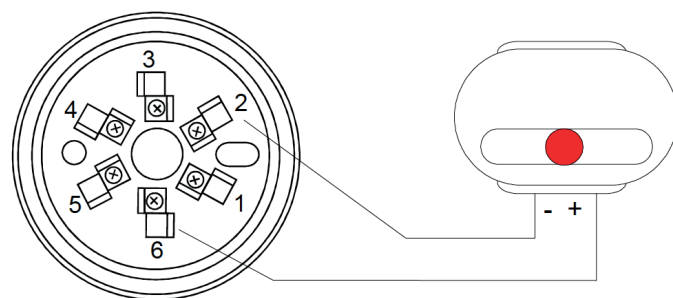
- 1 Negativo LOOP (-)
- 2 Uscita negativa per ripetitore ottico
- 3 Non connesso
- 4 Schermatura LOOP (SHI)
- 5 Negativo LOOP (-)
- 6 Positivo LOOP (+)

SCHEMI ELETTRICI DI COLLEGAMENTO

ALLACCIAMENTO AL LOOP



RIPETITORE FUORI PORTA



INDIRIZZAMENTO RIVELATORE:

Per l'indirizzamento occorre agire con una calamita all'altezza del reed. Per le modalità di procedimento, fare riferimento al manuale della centrale.

AZZERAMENTO MANUALE DELL'INDIRIZZO:

Normalmente l'indirizzo di fabbrica è pari a 0 (zero). Se si ha la necessità di riportare manualmente l'indirizzo a tale valore, occorre alimentare il rivelatore a 24V e, dopo una decina di secondi, avvicinarsi al reed con una calamita e aspettare che i led facciano un lampeggio più lungo.

ATTENZIONE:

Per proteggere il sensore dalla polvere, il rivelatore viene fornito con un copri-rivelatore in plastica. Rimuovere la protezione solo alla messa in servizio del rivelatore.

NOTE PER L'INSTALLAZIONE

E' responsabilità dell'installatore il rispetto delle norme nazionali di riferimento per l'installazione.

Hiltron Land S.r.l.

Strada Provinciale di Caserta, 218 80144 - Napoli - Italy
Tel: (+39) 081.185.39.000 Fax: (+39) 081.185.39.016
www.hiltronsecurity.net